

安装使用说明书

吸油烟机

适用产品型号：

WHT94ORAB

WHT94ORAW

gorenje
BY
ora'ito

Gorenje gospodinjski aparati, d.o.o.

戈兰尼电器（上海）有限公司

地址：上海市长宁区天山西路1068号联强国际广场A栋2楼B

网址：www.gorenjchina.com

委托生产商：海信（广东）厨卫系统有限公司

gorenje

合格证

检验员：_____

生产日期：__见产品保修卡__

戈兰尼电器(上海)有限公司

温馨提示

由衷地感谢您选用gorenje厨房电器产品，安装使用之前，请仔细阅读本说明书。如有任何技术或疑难问题需要咨询，请与本公司联系，本公司将竭诚为您服务。

目录

注意事项.....	1
产品简介.....	3
产品安装.....	5
使用说明.....	8
清洁、保养和维护.....	10
电气原理图.....	12
常见故障及处理方法.....	12
客户服务.....	13
环保清单.....	14
保修卡.....	15
产品发票粘贴栏.....	16

本产品符合下列国家标准：

- GB 4706.1-2005 《家用和类似用途电器的安全 第一部分：通用要求》
- GB 4706.28-2008 《家用和类似用途电器的安全 吸油烟机的特殊要求》
- GB 29539-2013 《吸油烟机能效限定值及能效等级》
- GB/T 17713-2011 《吸油烟机》

注意事项

为保证使用安全，避免造成人身伤害和财产损失，请务必遵守以下安全注意事项。

❗ 表示强制施行的内容 ⓧ 表示必须禁止的内容 ⚠ 表示必须注意的内容

- ❗ 吸油烟机在安装、维修和清洁保养前，必须切断电源，以防触电。
- ❗ 当吸油烟机与燃烧燃气或其他燃料的炉灶同时使用时，房间必须保持良好通风。
- ❗ 吸油烟机排出的气体不应排放到用于排出燃烧燃气或其他燃料的烟雾使用的热烟道中，以防火灾。
- ❗ 如果电源软线损坏，为了避免危险，必须由制造商、其维修部或类似部门的专业人员更换。
- ❗ 在无人照顾的情况下，请勿让儿童或身体虚弱的人使用吸油烟机。
- ❗ 如果不按说明书规定的方法清洗吸油烟机，则可能有触电或起火等危险。
- ❗ 请将吸油烟机安装在可承重40kg以上的墙面上，正确的安装墙面应为不可燃物。
- ❗ 吸油烟机的安装及其电路设置必须由有经验的专业人员进行，禁止非专业人员对吸油烟机进行安装、拆卸和维修。
- ❗ 为确保安全和安装顺利，必须使用随机附件进行安装。
- ❗ 必须保证吸油烟机所使用的单相三极电源插座接地可靠，且插座的供电系统应能满足吸油烟机的正常负荷要求。
- ❗ 出现异常现象时，请关闭吸油烟机，拔下电源插头或切断总电源，并马上与当地经销商或售后服务中心联系。异常状态下连续运转容易发生触电或火灾等危险。
- ⓧ 禁止炉火直接烘烤到吸油烟机，或在吸油烟机下方直接烧烤食物，以免损坏吸油烟机或发生意外。
- ⓧ 禁止湿手拔插电源线插头，以防触电危险。
- ⓧ 禁止私自改动吸油烟机内部布线，否则有可能会发生异常动作导致人体受伤，修理不当还可能发生触电或火灾等危险。
- ⓧ 为避免火灾发生，请将废气排放至室外，严禁将废气排放到室内、阁楼、或车库中。

⊘ 清洁过程应严防电机、电路板、连接线等电气部件进水。

⚠ 吸油烟机应避免安装在门窗过多的地方，若室内形成空气对流太大，将影响其除油排烟效果。

⚠ 吸油烟机可能存在非常锋利的边沿，在移动、安装、清洁或维修吸油烟机时，请佩戴防护手套。

⚠ 应避免将吸油烟机暴露在有阳光或者强红外线发射体中，如白炽灯、卤素灯等直射环境中使用。

⚠ 如果您的厨房正在进行装修，请勿将吸油烟机暴露在外，因为建筑材料、灰尘、油漆、涂料以及它们所挥发的气体会使吸油烟机表面失去光泽，甚至产生腐蚀。因此，建议您在完成厨房的装修工作后再安装吸油烟机。

⚠ 该吸油烟机的排放方式为外排式，专为家庭厨房使用而设计，请勿用于其他目的。

⚠ 长时间不使用吸油烟机时，请拔掉电源插头。

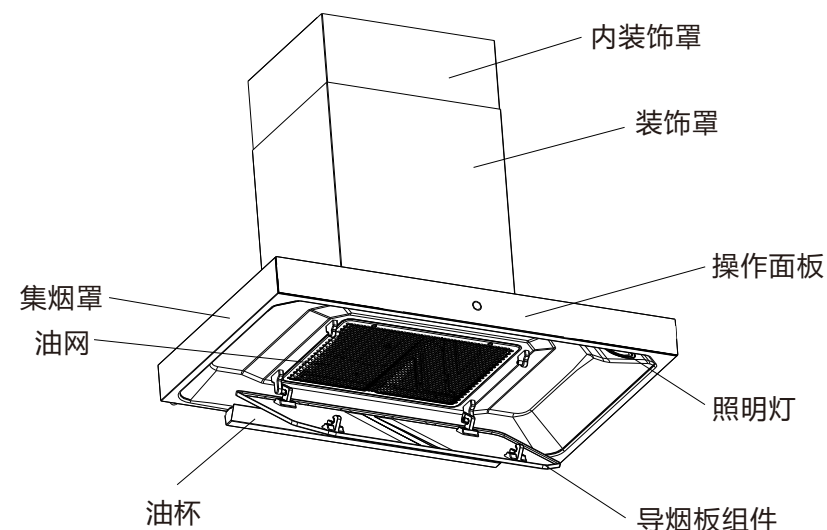
⚠ 更换照明灯时，必须由我司指定的专业人员更换，照明灯功率不能大于额定照明功率。

⚠ 出风罩口部与上排气孔的距离应控制在1.5m以内为宜，且应避免排烟管过长或转弯过多，转弯位置最好只有一处，以免影响排烟效果。

⚠ 吸油烟机安装完毕，确认安装牢固后，再接通电源，经试运行无异常现象后，方可使用。

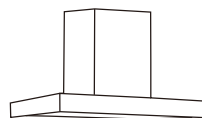


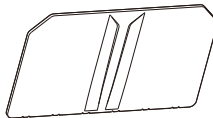


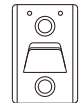
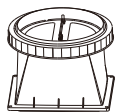


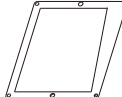
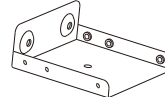

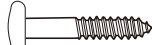
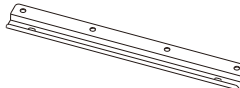

产品简介

产品结构（外观以实物为准）



装箱清单

开箱后请清点箱内物品。

 吸油烟机1台	 排烟管组件1条	 油杯1个	 导烟板组件1件
 挂板开孔模板1件	 说明书1套	 挂板2件	 出风罩组件1件
 M4×8螺钉4颗	 Φ10塑料膨胀管8颗	 出风罩密封垫1件	 内装饰罩挂板支架2件
 ST3.9×19自攻螺钉2颗	 5×50木螺钉8颗	 内装饰罩挂板2件	 排烟管接头1件

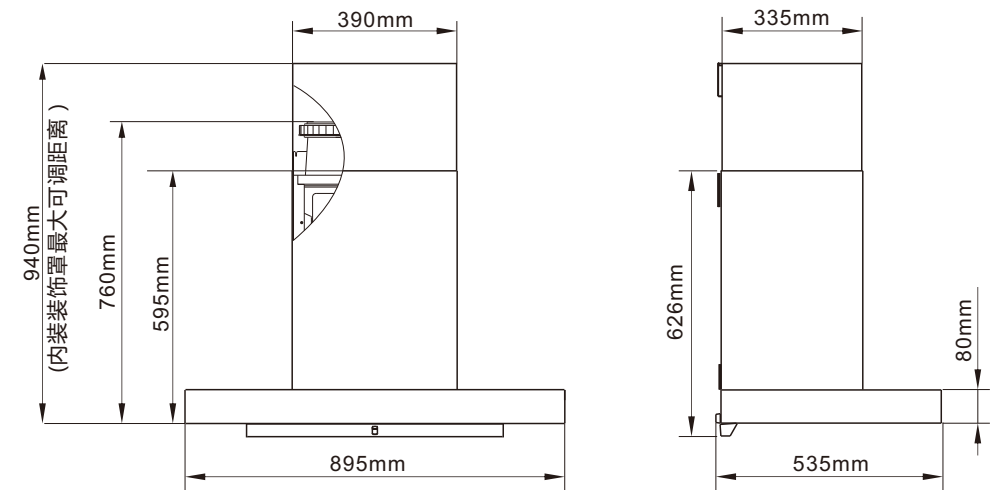
产品技术参数

产品型号	WHT94ORAB
额定电源	220V~/50Hz
全压效率	≥30%
最大静压	500Pa
最大风量	20m ³ /min
噪声(A计权声功率)	70dB(A)
风压(规定风量时的静压)	400Pa
常态气味降低度	≥95%
油脂分离度	≥93%
主电机额定输入功率	230W
照明灯最大输入功率	2W×2
整机额定输入功率	234W
外形尺寸(长×宽×高)	895×535×595(mm)
净重	29kg
能效等级	1级
排烟管外径	Φ175mm
待机功率	2.0W

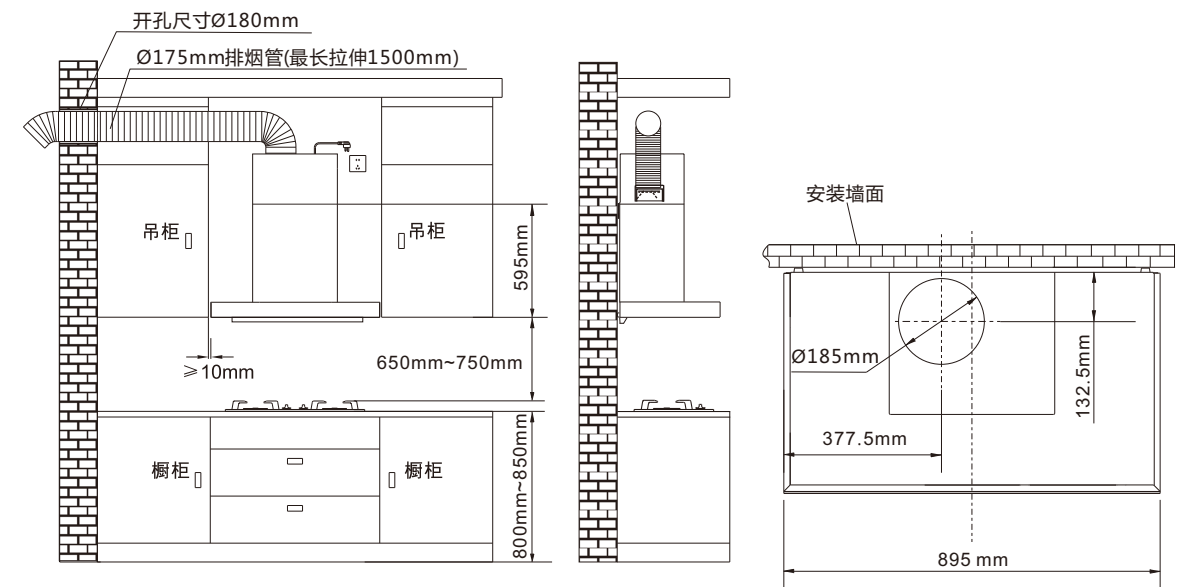
- 注：**1.最大风量：实测值与明示值的允差不超过明示值的±10%。
 2.噪声：上表所示噪声值为A计权声功率级，声压级噪声为A计权声功率级噪声减14分贝；实测值与明示值的允差不超过明示值的3分贝。
 3.净重：净重是指吸油烟机自身重量加上与吸油烟机安装和使用相关的附件重量，包括挂板、出风罩组件、排烟管、螺钉等。

产品安装

产品位置



安装位置

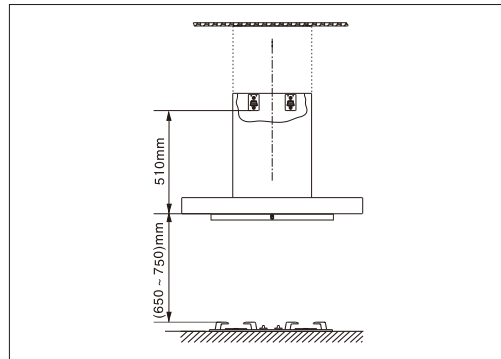


整机与橱柜装配示意图

整机与天花板装配示意图

安装步骤

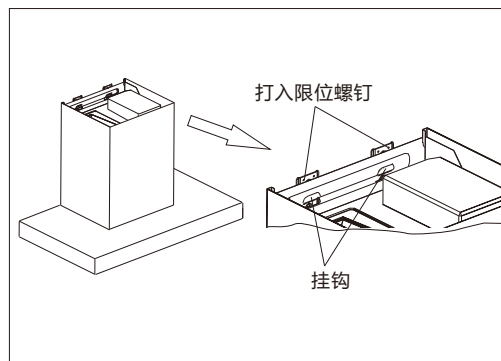
1. 安装挂板



1. 在墙面适当位置钻出4个直径10mm、深度60mm的孔，并在孔中埋好膨胀管；
2. 再将挂板用4颗5×50mm的木螺钉紧固在墙面上。

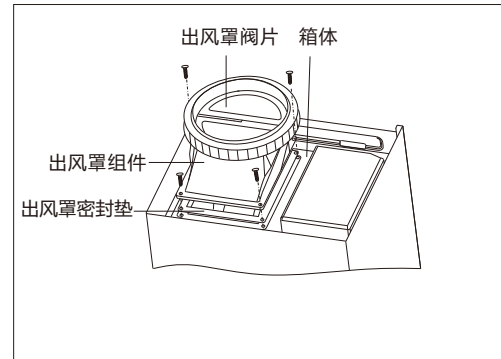
注:1. 安装说明详见“挂板开孔模板”；
2. 钻孔时避开墙内的电线，以免发生触电。

3. 安装机器



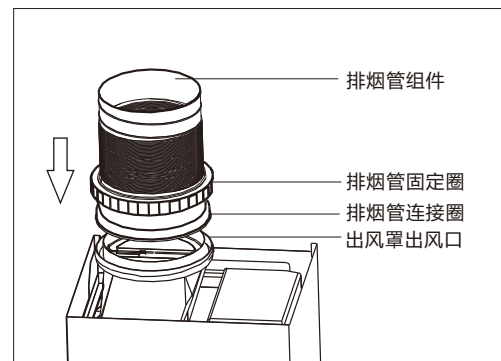
1. 将机器托起，使箱体背面的挂孔对准挂板上的挂钩挂入，确认机器安装水平和稳固；
2. 然后将2颗ST3.9×19的自攻螺钉打入挂板上的限位孔中，防止吸油烟机意外跌落。

2. 安装出风罩



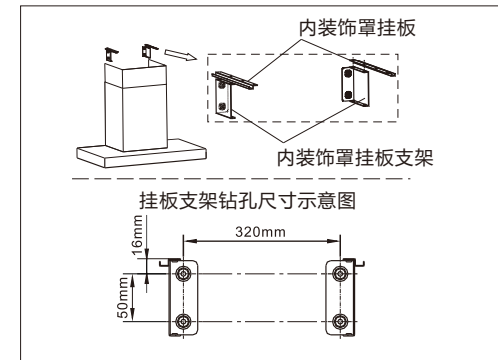
1. 卸下箱体顶部出风罩安装处的4颗ST3.9×19的螺钉；
2. 再将出风罩组件连同出风罩密封垫装在机器出风口位置，并用4颗ST3.9×19的自攻螺钉固定；
3. 检查并确保出风罩阀片能灵活开启和关闭，出风罩安装方向正确。

4. 安装排烟管



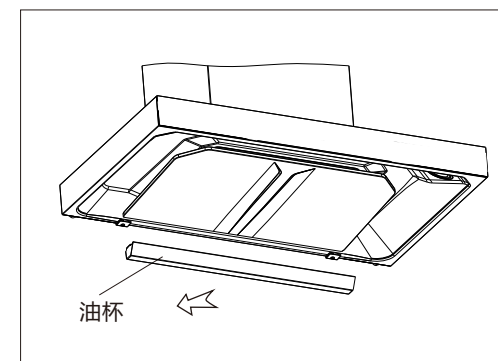
1. 将排烟管固定圈套在排烟管组件上，将带安装接头的一端装入出风罩的出风口内；
2. 再将排烟管固定圈的螺纹旋合在出风罩上，压紧烟管接头，最后将排烟管组件的另一端引至室外或公共烟道；
3. 当烟管长度过长时，请把过长的烟管恢复至收缩状态并用胶带缠绕固定，防止烟管在工作过程中摇摆窜动。

5. 安装内装饰罩



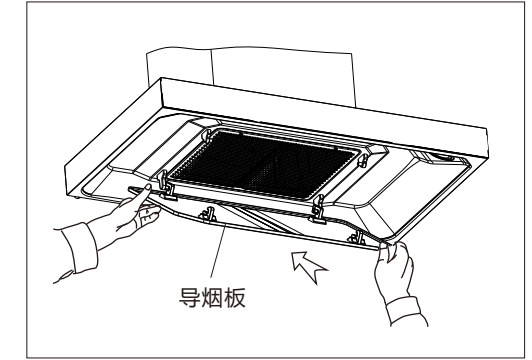
1. 根据内装饰罩需要调节的实际高度，在墙面的相应位置钻出4个直径10mm、深度60mm的孔，并在孔中埋好膨胀管；
2. 将内装饰罩挂板用4颗M4×8的螺钉固定在内装饰罩挂板支架上，再将内装饰罩挂板支架用4颗5×50mm的木螺钉紧固在墙面上；
3. 将内装饰罩拉至内装饰罩挂板的高度位置，挂在内装饰罩挂板上。

7. 安装油杯



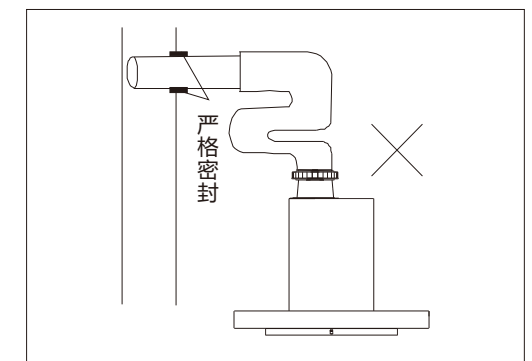
油杯两端的挂耳对准集烟罩后部下端两个油杯支架上的插槽，将油杯水平向内推入，检查油杯安装稳当即可。

6. 安装导烟板



1. 先将导烟板后端的挂钩挂在集烟罩后部的转轴上；
2. 然后如上图所示向上翻转导烟板，直至导烟板前端的挂钩与集烟罩前部的转轴接触；
3. 再将导烟板水平向内推入，使导烟板前端的挂钩与集烟罩前部的转轴卡合。

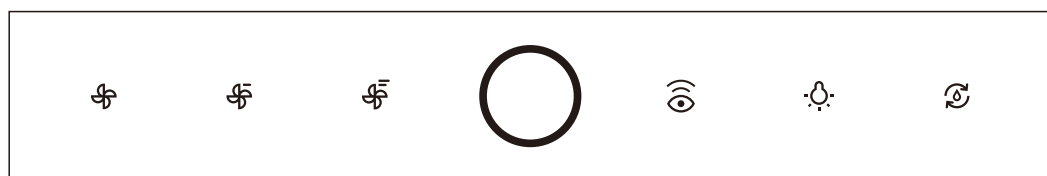
安装排烟管注意事项



1. 排烟出口到机体的距离应尽量避免过长，少转弯，转弯半径尽可能大，以免气流挤压在管内，影响排烟效果；
2. 如果您将排烟管直接接到室外，请将排烟管伸出墙外至少30mm，且烟管出风口应稍微朝下倾斜，以免雨水倒灌；
3. 自行接出的排风管直径不能小于产品随机配备的排风管直径，且接缝处必须严密；
4. 伸进烟道的排风管不宜过长，以免影响排烟效果，如上图所示。

使用说明

控制面板



按键使用说明

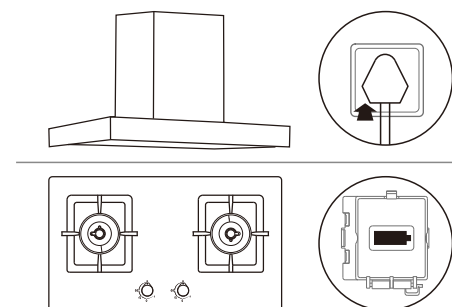
符号	名称	说明
	电源键	1. 关机状态下，短按电源键，进入待机状态，电源指示灯半亮。 2. 开机状态下，短按电源键，进入3分钟延时关机，此时电源键指示灯闪烁；再次短按电源键机器关机，所有按键灯熄灭，照明灯关闭。 3. 待机状态下，短按电源键，进入关机状态，所有按键灯熄灭，照明灯关闭。
	低速键	1. 待机状态下，按此键，进入开机状态风机按低速档位运行，低速键指示灯高亮。 2. 开机状态下，按此键，进入待机状态关闭风机，低速键指示灯半亮。 3. 开机状态下，非此档风速时，按此键切换到低速档位运行，低速键指示灯高亮。
	中速键	1. 待机状态下，按此键，进入开机状态风机按中速档位运行，中速键指示灯高亮。 2. 开机状态下，按此键，进入待机状态关闭风机，中速键指示灯半亮。 3. 开机状态下，非此档风速时，按此键切换到中速档位运行，中速键指示灯高亮。
	高速键	1. 待机状态下，按此键，进入开机状态风机按高速档位运行，高速键指示灯高亮。 2. 开机状态下，按此键，进入待机状态关闭风机，高速键指示灯半亮。 3. 开机状态下，非此档风速时，按此键切换到高速档位运行，高速键指示灯高亮。
	蓝牙键	1. 待机状态下长按蓝牙键，蓝牙键闪烁，进入蓝牙对码工程，对码成功后，蓝牙键指示灯恢复到点亮状态，烟机和灶具实现联动功能。 2. 蓝牙功能打开后，按此键，退出该功能。
	照明键	1. 通电状态下，按此键，开启或关闭照明灯。 2. 照明灯开启时，长按此键，进入调光操作，照明灯亮度在弱-中-强之间切换。 3. 照明灯开启时，该按键指示灯强亮，照明灯关闭时，该按键指示灯弱亮。
	通风键	空气管家功能：待机状态下，按此键，进入通风换气功能，24小时内风机自动以低档风量每小时运行10分钟，24小时后自动关闭该功能，进入关机状态；通风换气时，其它按键不可用，按此键可退出通风换气功能，进入待机状态。

注意事项：

1. 各按键短按为0.5秒以内，长按为2-3秒。
2. 照明灯亮度在不断电的情况下自动存储在控制器中，若断电则恢复至出厂设置值。

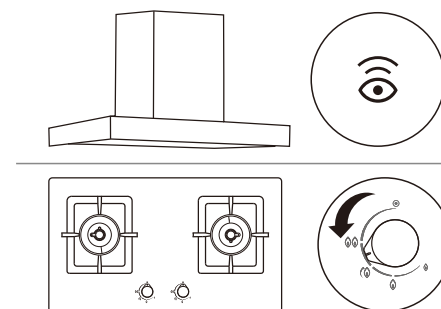
联动控制说明

1. 接通电源和安装电池



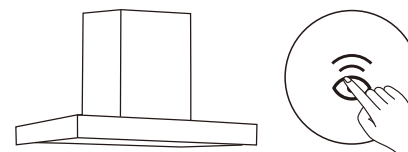
烟机接通电源，灶具装好电池并使左右两旋钮均处于关火位置。（仅首次使用时需要执行）

3. 烟灶开机联动



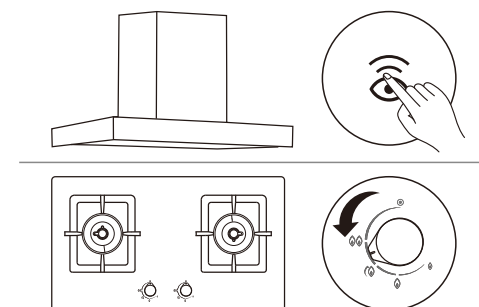
烟机蓝牙键强亮时，可正常使用烟灶开机联动功能，当灶具左右任意一边旋钮点火后，烟机自动开启。

5. 自适应状态和非自适应状态切换



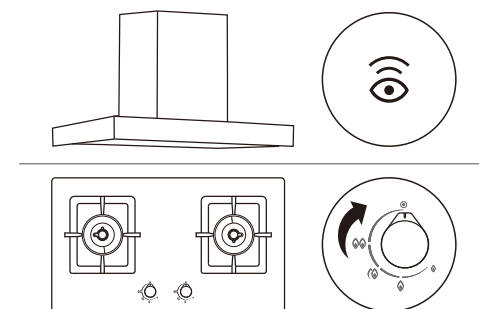
通电状态下，按烟机蓝牙键可使自动指示灯在强亮和弱亮之间切换，强亮时处于自适应状态，可进行烟灶联动功能；弱亮时处于非自适应状态，则不能使用联动功能。

2. 烟灶配对



长按烟机蓝牙键直至听到烟机发出“嘀”的一声，蓝牙键指示灯进入闪烁状态，此时将灶具左右两边任意一个旋钮做点火动作（按下并逆时针旋转），听到烟机再次发出“嘀”的一声，完成配对。（仅首次使用时需要执行）

4. 烟灶关机联动



烟机蓝牙键强亮时，可正常使用烟灶关机联动功能，当灶具左右两边旋钮均关火后，烟机进入延时3分钟关机。

注意事项：

1. 如果您的吸油烟机或燃气灶的电控板维修或更换了，请重新配对，操作方法同上述。
2. 此功能只适用于具有烟灶联动功能的吸油烟机、燃气灶产品。

清洁、保养和维护

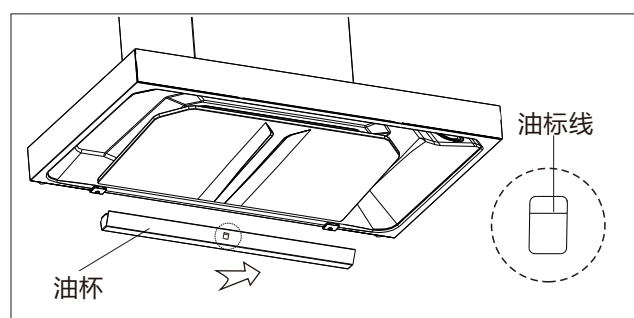
1. 清洁保养吸油烟机前，请务必拔出电源插头；
2. 清洁保养时，请戴上手套，避免刮伤；拆下的零部件要轻拿轻放，以免碰撞变形；
3. 请根据实际使用频率和环境条件，定期清洁和保养吸油烟机。

表面清洁

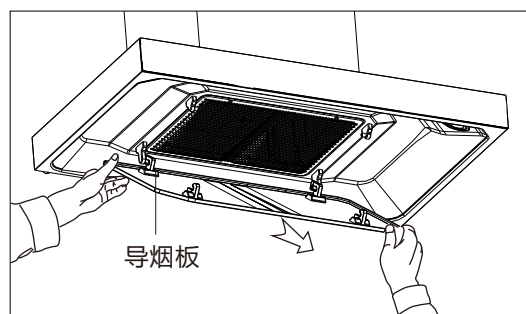
1. 建议每天使用后用中性洗涤剂清洁，机体表面清洁后用柔布擦干。

2. 油杯清洁

当油杯中回收的油量接近“油标线”时，需对油杯进行清洁。双手托住油杯两端，将油杯水平向外取下，清洁完后装回原位即可。



3. 导烟板清洁



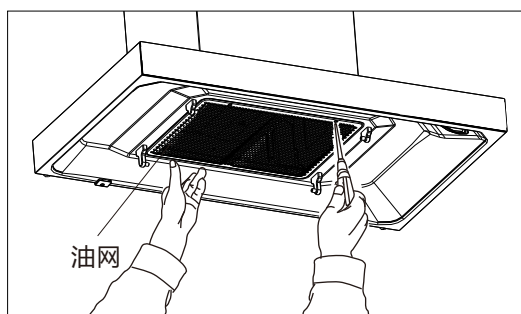
用手握住导烟板前沿，先将导烟板水平向外移动，然后向下翻转即可取下导烟板，将导烟板放入有中性洗涤剂的温水中浸泡5~10分钟，再用柔布清洁干净并晾干，最后装回即可。

注：1. 导烟板表面可每天进行一次清洁；

2. 油网建议每月清洗一次。

3. 请使用中性洗涤剂进行清洗，切勿使用酸性和碱性洗涤剂。

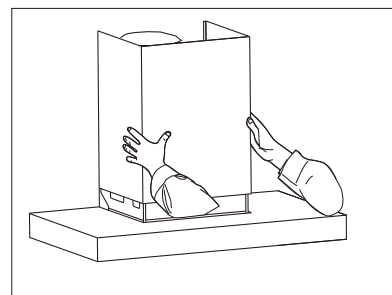
4. 油网清洁



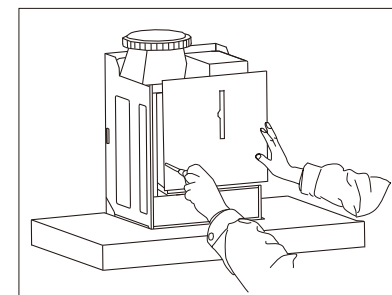
用十字螺丝刀拧下固定油网的螺钉，即可取下油网。将油网放入有中性洗涤剂的温水中浸泡5~10分钟，再用软刷清洁干净并晾干，最后装回即可。

叶轮清洁（仅限专业人员操作）

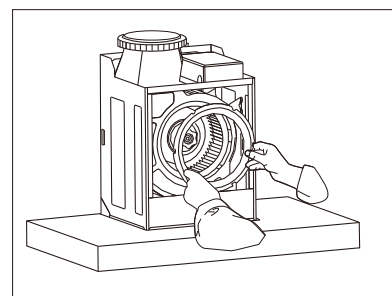
1. 拔下电源插头，取下装饰罩



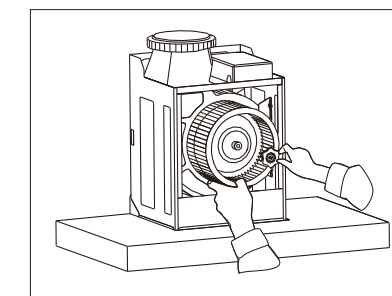
2. 取下机架盖板



3. 拆下进风圈



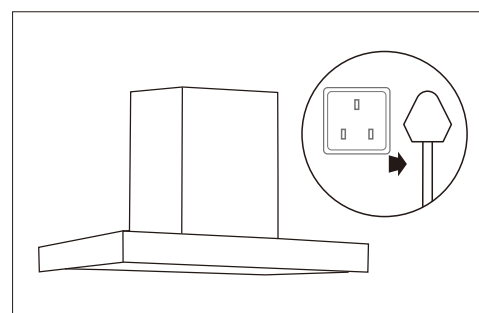
4. 按指示方向把叶轮锁紧螺母旋下，沿水平方向取出叶轮



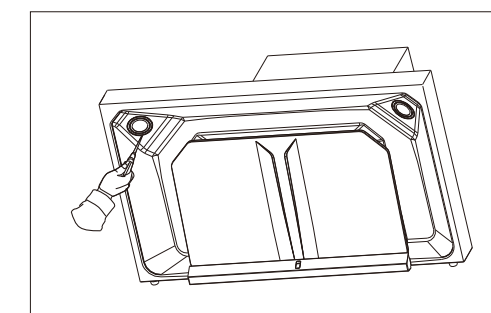
注：请使用中性洗涤剂进行清洗，清洗叶轮时，应特别小心，不可碰撞或丢掉叶片上的平衡块，以免影响叶轮动平衡，造成整机震动，噪音增大。

更换照明灯（仅限专业人员操作）

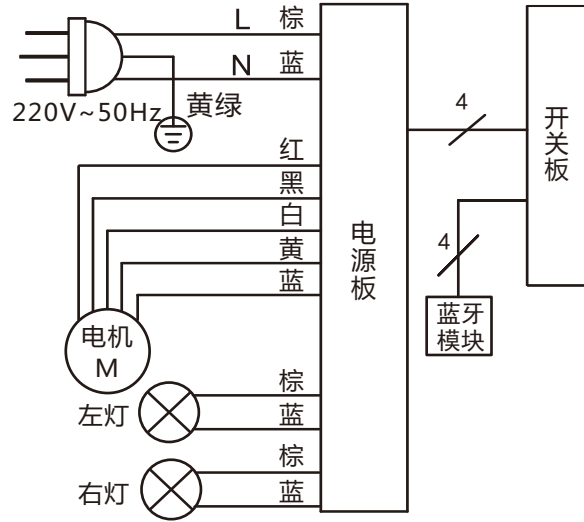
1. 拔下电源插头



2. 用小一字螺丝刀撬出并取下灯具，然后换上相同规格的新灯具



电气原理图



常见故障及处理方法

常见故障	故障原因	处理方法
灯不亮，电机转动	照明灯坏	联系售后更换照明灯
	灯连接线松脱	联系售后
灯不亮，电机不转动	插头与插座的接触不良	检查电源插头是否插好
	电源线断路	联系售后
灯亮，电机不转动	电机超温保护动作	自然冷却30分钟后重新启动
	电机烧坏	联系售后更换电机
	电源板、控制板故障	联系售后
机体剧烈振动，噪声增大	蜗壳支脚固定螺钉松脱	拧紧螺钉
	电机固定螺钉松脱	拧紧螺钉
吸力不强	安装高度过高	调整高度至合适高度
	厨房空气对流太大或密封太严	减少空气对流或适度打开门窗
	排烟管过长	按说明书要求安装
	室外风力太大	出风口处安装防倒灌风帽

警告：当上述故障排除后，吸油烟机仍不能正常工作，请与本公司当地售后服务中心联系维修。

客户服务

如您的产品在使用过程中出现异常现象，请立即停止使用，拔出电源线插头，并及时联系我司的售后服务团队。如用户自行或聘请非厂方特约维修人员进行维修，由此造成的一切后果，将由用户自行承担。

产品保修规定

1. 我公司坚决拥护《产品质量法》、《消费者权益保护法》以及国家关于产品的三包规定。
2. 依据中华人民共和国《部分商品维修更换退货责任规定》，本家用电器自购买之日起，主要部件包修1年。本公司为了更好地服务广大消费者，对整机提供5年包修服务，除非购销合同中另有约定。
3. 用户在享受产品保修服务时，必须持有送修产品的有效购买发票以及相关三包凭证（本公司随机提供的产品保修卡），三包有效期自发票开具之日算起，用户应妥善保存好相关购机凭证。对于未能提供购机发票的机器，将按照出厂日期推算三包有效期。

注：

1. 商业用途、公司集体使用等非家庭使用的产品，整机主要部件包修三个月；
2. 如需延长保修期，请以本公司服务政策为准。

保修注意事项

以下情况不属于保修范围，将实行收费维修服务：

1. 因不可抗力造成损坏的；
2. 超过规定保修期限的产品；
3. 未能提供保修凭证及有效发票的；
4. 本公司已经注明的不施行免费保修的产品；
5. 用户自行或聘请非厂方特约维修人员安装、拆修的；
6. 保修凭证及有效发票与实际待修产品不符合或遭涂改的；
7. 消费者因搬运、使用、安装、维修、保管不当造成损坏的；
8. 由于产品使用环境，例如：电源、水源、温度和湿度等非本公司所能控制的因素引起的一切损失和损坏。

环保清单

产品中有害物质的名称及含量						
部件名称	有害物质					
	铅(Pb)	汞(Hg)	镉(Cd)	六价铬(Cr(VI))	多溴联苯(PBB)	多溴二苯醚(PBDE)
五金原材料	○	○	×	×	○	○
五金电镀件	×	○	×	×	○	○
五金喷涂件	×	○	○	×	○	○
塑料件	○	○	○	○	○	○
橡胶件	×	○	×	○	○	○
印刷件	○	○	○	○	○	○
玻璃及亚克力制品	×	○	○	×	○	○
灯组件	×	○	○	×	○	○
控制系统	×	○	○	×	○	○
电机	×	○	○	×	○	○
电源线及连接线	×	○	○	○	○	○
未注明电器件	×	○	○	○	○	○
安装附件	×	○	×	○	○	○
螺钉螺栓等紧固件	×	○	○	×	○	○

本表格根据SJ/T11364的规定编制：

○：表示该有害物质在该部件所有均质材料中的含量均在GB/T 26572规定的限量要求以下。

×：表示该有害物质至少在该部件的某一均质材料中的含量超出GB/T 26572规定的限量要求。

说明：

1. 以上“x”的部件，部分含有有害物质超过是由于目前行业技术水平限制，暂时无法实现替代或减量化。
2. 表中的部件为不同型号产品所包含的主要部件的汇总，本产品是否包含该部件，以产品的实际配置为准。
3. 表中未列明的，本产品中含有的其他部件及其均质材料均不含有害物质。

温馨提示：

为保护环境，本产品或其中的部件报废后，作为消费者您有责任将其与生活垃圾分开，送至有资质的回收站点，由回收处理站点按照国家相关规定进行分类拆解、回收再利用等。有关本产品的回收处理的详细信息，请咨询当地政府、废品处理机构等。

保修卡

客户联			反馈联		
产品型号			产品型号		
购机日期			购机日期		
购机商店			购机商店		
发票号码			发票号码		
用户签名	电话		用户签名	电话	
用户地址			用户地址		
日期	检修记录	维修员	销售人员签字:		
			销售单位章		
			产品信息编码 (粘贴处)		

地址：上海市长宁区天山西路1068号联强国际广场A栋2楼B

网址：www.gorenjechina.com

售后服务热线：(021) 60290890

请沿此虚线剪下

发票粘贴栏

发票粘贴处

请在此处粘贴发票并盖销售单位章

(粘贴发票后请妥善保管，否则保修期将按自出厂日期算起)